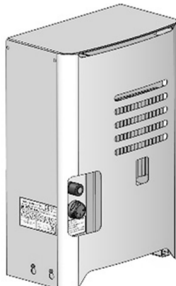
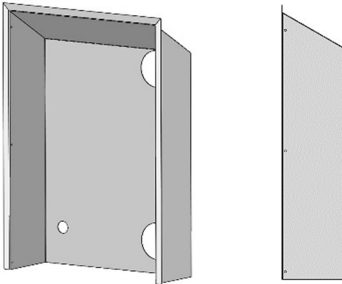
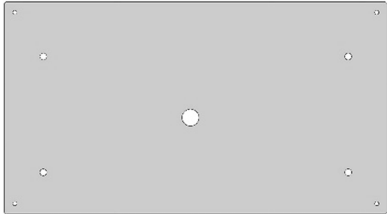
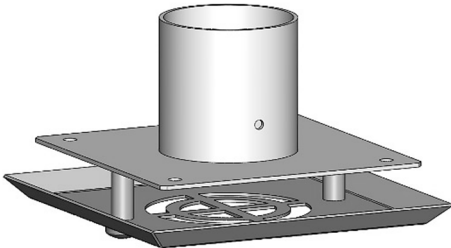
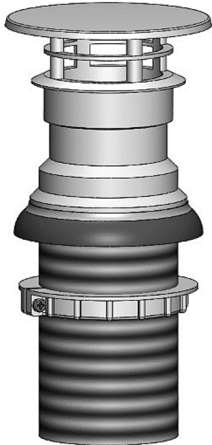



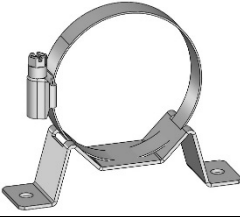


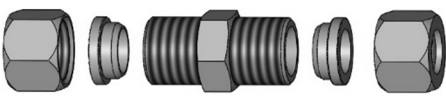


Seznam dílů (pozice 1 a 4 jsou součástí dodávky topidla Typ 7200 a Typ 7201)

Poz.	Typ	Název dílu	Obrázek	Počet
1	7200 7201	Topidlo T1000 Topidlo T1400		1
2	4973	Odrážový plech (reflektor) (embosovaný hliníkový plech, t = 0,7 mm; možno použít t = 0,7 ÷ 1 mm)  <i>Pozn.: Typ 4973 je pouze tabule plechu 1000 x 750 mm, finální rozměr a tvar připraví montážní firma dle konkrétní montáže</i>		1
3	4974	Základový plech (embosovaný hliníkový plech, t = 0,7 mm; možno použít t = 0,7 ÷ 1 mm)  <i>Pozn.: Typ 4974 je pouze tabule plechu 500 x 250 mm, finální rozměr připraví montážní firma dle konkrétní montáže</i>		1
4	4975	Vstupní vyústění s krytem (přívádění spalovacího vzduchu)		1
5	4976	Střešní komín - výstupní vyústění (odvádění spalin)		1
6 a 7	4977	Ohebná trubka Ø 54 mm (délka dle objednávky) - potrubí pro přívádění spalovacího vzduchu a potrubí pro odvádění spalin		1+1
8	4978	Ohebná trubka s hliníkovou fólií Ø 65 mm (délka dle objednávky) - ochranná trubka pro uložení potrubí pro odvádění spalovacího vzduchu		1

Poz.	Typ	Název dílu	Obrázek	Počet
9	IM935	Hadicová spona (velká) – pro poz. 6 a 7 (Typ IM935 obsahuje 2 ks)		2
10	4979	Objímka (Typ 4979 obsahuje 1 ks)		2 (min.)
11	4980	Hadice pro odvod kondenzátu (l = 250 mm)		1
12	IM900	Hadicová spona (malá) – pro poz. 11 (Typ IM900 obsahuje 2 ks)		1
13	NP16001	Sada pro připojení plynu (pro Ø 8 mm) (Typ NP16001 obsahuje: 2 ks zářezný kroužek, 2 ks převlečná matice, 1 ks spojka)		1

