

# NÁVOD K POUŽITÍ INFRAČERVENÉHO KARTUŠOVÉHO TOPIDLA

**MOBILNÍ TEPLOMET RA**  
typ : KP16002

**PŘEČTĚTE POZORNĚ POKYNY PŘED POUŽITÍM  
TOHOTO SPOTŘEBIČE!**

Hlavní technické údaje :

	RA
Výkon	1,15 kW
Spotřeba	84 g/h
Hmotnost	2,6 kg

## **Použití :**

Stali jste se majiteli infračerveného teplometu. Vhodné použití pro dočasné vytápění místností, např. chat, rekreačních chalup, pracovních prostor apod., nebo jako tichý teplomet při lovu ryb a zvěře. Dodává **MEVA a.s.**, Roudnice n.L.

## Uvedení do provozu

1. Vyjměte teplomet z kartonu a postavte na volnou plochu na stole.
2. Otevřete víko na kartušovém zásobníku (č.5)
3. Zkontrolujte, zda jsou vstupní ventil (obr.1) a regulace výkonu s kartušovým spouštěčem (obr. B) ve správné poloze.
4. Vložte plynovou kartuši KP02002 do spotřebiče a ujistěte se, že je ve správné poloze (obr.C)
5. Stlačte kartušový spouštěč dolů a zavřete víko kartušového zásobníku (č.5)
6. Zapalte hořák otočením regulace výkonu (č.4) do krajní pozice. Po zapálení hořáku pizzo zapalováním (č.6) regulujte výkon regulací výkonu. Pokud nedojde k zapálení opakujte otočení regulace výkonu do krajní polohy(ozve se cvaknutí a pizzo zapalování přeskočí jiskra.
7. Pokud je velmi chladné počasí využijte tlačítko pro chladný start (č.10)
8. Pro vypnutí spotřebiče otočte regulací výkonu do polohy OFF. Po té zvedněte páku kartušového spouštěče (č.3) do polohy OFF.
9. Pokud nebudete používat spotřebič delší dobu, vždy vyjměte kartuši ze spotřebiče a skladujte ji na chladném a suchém místě.
10. Spotřebič před uskladněním vždy vychladte a očistěte.

## Údržba a opravy závad

Spotřebič udržujte v suchu a čistotě. Veškeré opravy musí provádět odborníci. Spotřebič nikdy nerozebírejte sami na jednotlivé části. Opravy zajišťuje distributor a smluvní servisní střediska.

## POZOR !

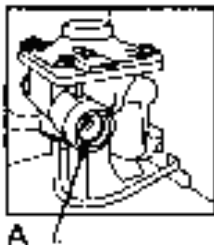
- Nepřemisťujte spotřebič z místa na místo a neprovádějte jakékoliv pracovní postupy je-li v provozu.
- Nikdy nepoužívejte poškozený spotřebič.
- Neodkládejte věci na topidlo a nezakrývejte ho.
- **Přístroj spotřebovává při provozu kyslík** a v nevětraných nebo uzavřených prostorech **může být uživatel pro nedostatek kyslíku ohrožen**. Zajistěte dostatečný přívod vzduchu. Větrací otvor musí být o průřezu 5 000mm<sup>2</sup> na kilowatt rovnoměrně rozdělený mezi horní a spodní větrací otvor.
- Umístěte topidlo vždy v centru vytápěného prostoru.
- Mřížka kryjící keramické desky nebo hořák tvoří ochrannou zástěnu, která má zabránit nebezpečí požáru nebo zranění způsobeného popálením. Žádná její část nesmí být trvale odstraněna. Nezajišťuje účinnou ochranu pro malé děti, staré osoby ani tělesně postižené.
- Chraňte před dětmi.
- Spotřebič nesmí být používán v obytných místnostech výškových budov, v suterénech, koupelnách nebo ložnicích.
- Při provozu dodržujte bezpečnou vzdálenost od hořlavých předmětů stupně hořlavosti B, C1, C2, C3, 1m ve směru sálání a 0,5m nad topidlem.  
B - hmoty nepadně hořlavé  
C1 - hmoty těžce hořlavé  
C2 - hmoty středně hořlavé  
C3 - hmoty lehce hořlavé
- Udržujte topidlo v čistotě.
- Věnujte zvláštní pozornost při použití na kluzkých podlahách, aby děti nebo zvířata nezpůsobily nehodu.

- Nikdy nevyměňujte tlakovou nádobu v přítomnosti otevřeného ohně.
- Dbejte aby topidlo bylo v suchém a čistém prostředí.

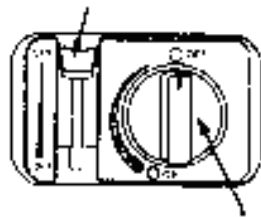
### UPOZORNĚNÍ :

- Čištění se smí provádět pouze tehdy, je-li topidlo zcela vychladlé.
- Pokud nebudete topidlo delší dobu používat, doporučujeme ho zakrýt a uložit na suchém, bezpečném místě.
- Pro bezporuchový a bezpečný chod doporučujeme na topidle provést údržbu v servise každé dva roky. Zároveň je třeba vykonávat občasný dozor během provozu spotřebiče.
- Před započítím prací, které mohou mít za následek změnu prostředí ve kterém je topidlo umístěno (s nátěrovými hmotami, lepidly atd.), je potřeba jej vypnout uzavřením ventilu na tlakové láhvi. Zapnout topidlo je možné až po důkladném vyvětrání místnosti.

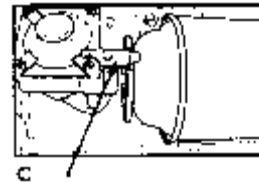
Obr.1



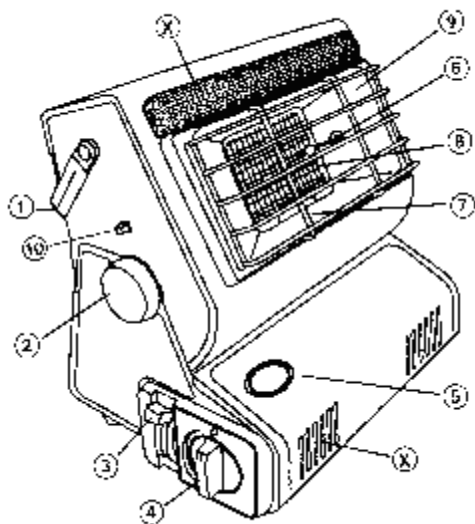
Obr.2



Obr.3



Obr.4



1. Rukojeť
2. Nastavovací kloub
3. Páka kart. spouštěče
4. regulace výkonu-pizzo
5. Víko kart. zásobníku
6. Pizzo zapalování
7. Odrazná plocha
8. Keramický hořák
9. Odrazná plocha
10. Chladný start
- X. Mřížka pro odchod zbytkového tepla

# ZÁRUČNÍ LIST

## Záruční podmínky :

Záruční doba je 24 měsíců ode dne prodeje (prodlužuje se o dobu po níž je výrobek v opravě).

1. Záruka se vztahuje na výrobek jen za předpokladu, že výrobek je užíván v souladu s příloženým návodem k obsluze.
2. Vyskytne-li se závada výrobku v záruční době, má kupující nárok na bezplatnou opravu v určených servisních střediscích za předpokladu, že se jedná prokazatelně o výrobní nebo materiálovou vadu výrobku.
3. Podmínkou pro uplatnění nároků ze záruky je předložení správně a čitelně vyplněného záručního listu, jenž musí být opatřen adresou a razítkem prodejce, podpisem prodávajícího a datem prodeje.
4. Nároky ze záruky zanikají : nebyla-li záruka uplatněna v záruční době nebo při svévolných změnách původních zápisů v záručním listě, při neodborných zásazích nebo opravách výrobku jiným než určeným servisním střediskem nebo v případě, že byl výrobek uživatelem či jinou osobou mechanicky či jinak poškozen.

Adresa prodejny : .....

.....

.....

Datum zakoupení výrobku : .....

.....  
Razítko prodejny

.....  
Podpis prodávajícího